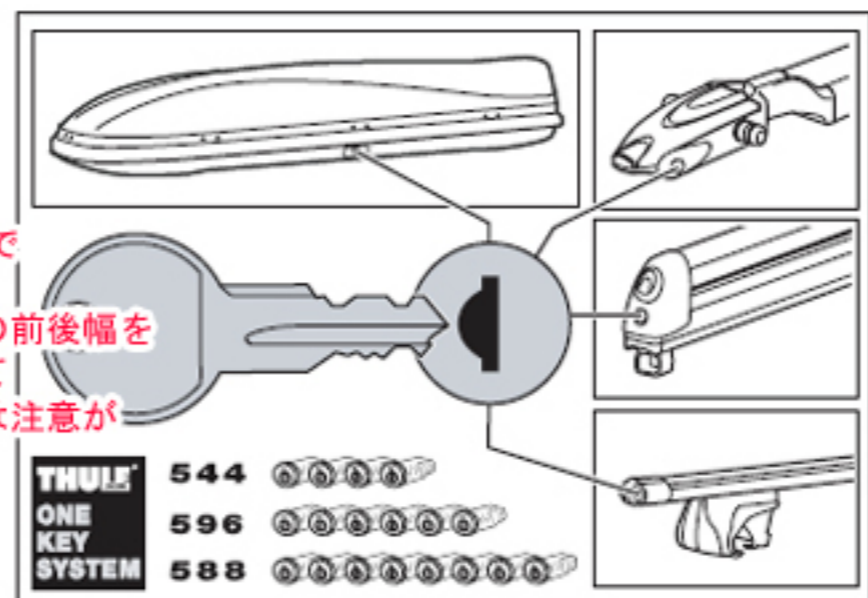


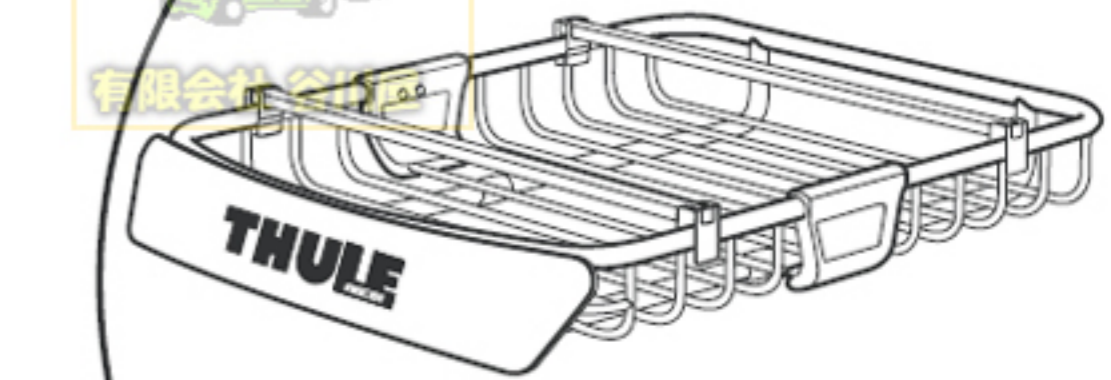
上記の距離に達する度に安全に固定されていることを確認してください。



THULE
SWEDEN

- GB Fitting instructions
- D Montageanleitung
- F Instructions de montage
- NL Montage-instructies
- I Istruzioni per il montaggio
- E Instrucciones de montaje
- PT Instruções de Montagem
- S Monteringsanvisning
- FIN Asennusohje
- EST Paigaldusjuhend
- LAT Stiprināšanas instrukcija
- LIT Pritvirtinimo instrukcijos
- PL Instrukcja montażu
- RU Инструкции по установке
- CZ Návod na montáž

- SK Návod na montáž
- SLO Navodila za pritrjevanje
- HR Uputa za sastavljanje
- HU A felszerelés módja
- GR Οδηγίες συναρμολόγησης
- TR Montaj talimatları
- 中文 安装说明
- 日本語 取扱(取付)説明書
- 한국어 장착 지침
- ไทย คำแนะนำการติดตั้ง

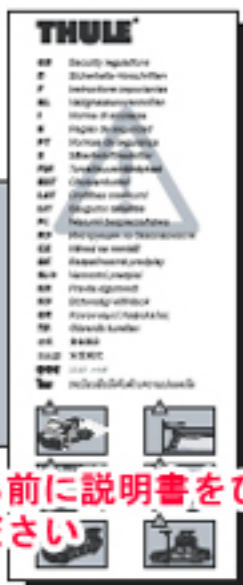


828
828000

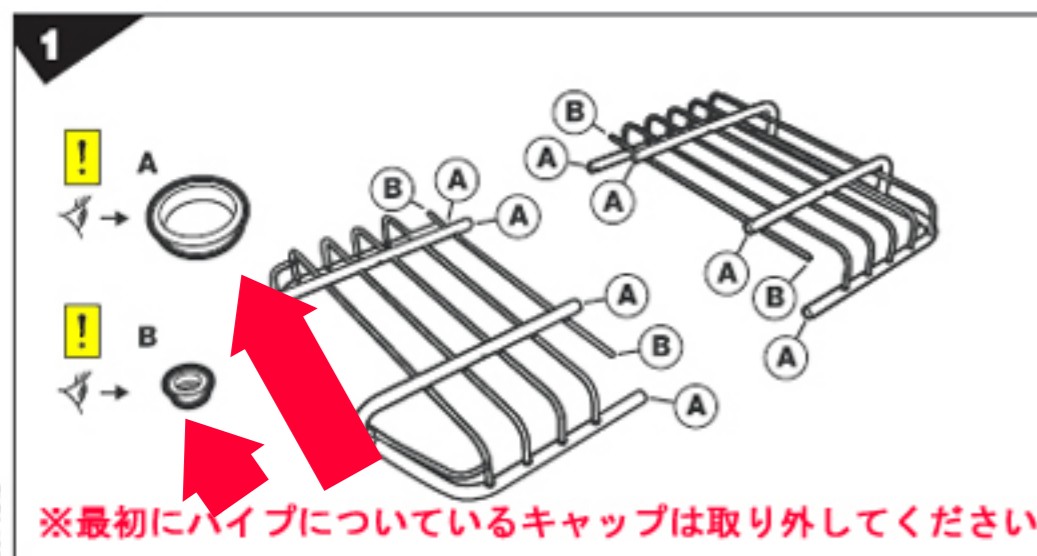
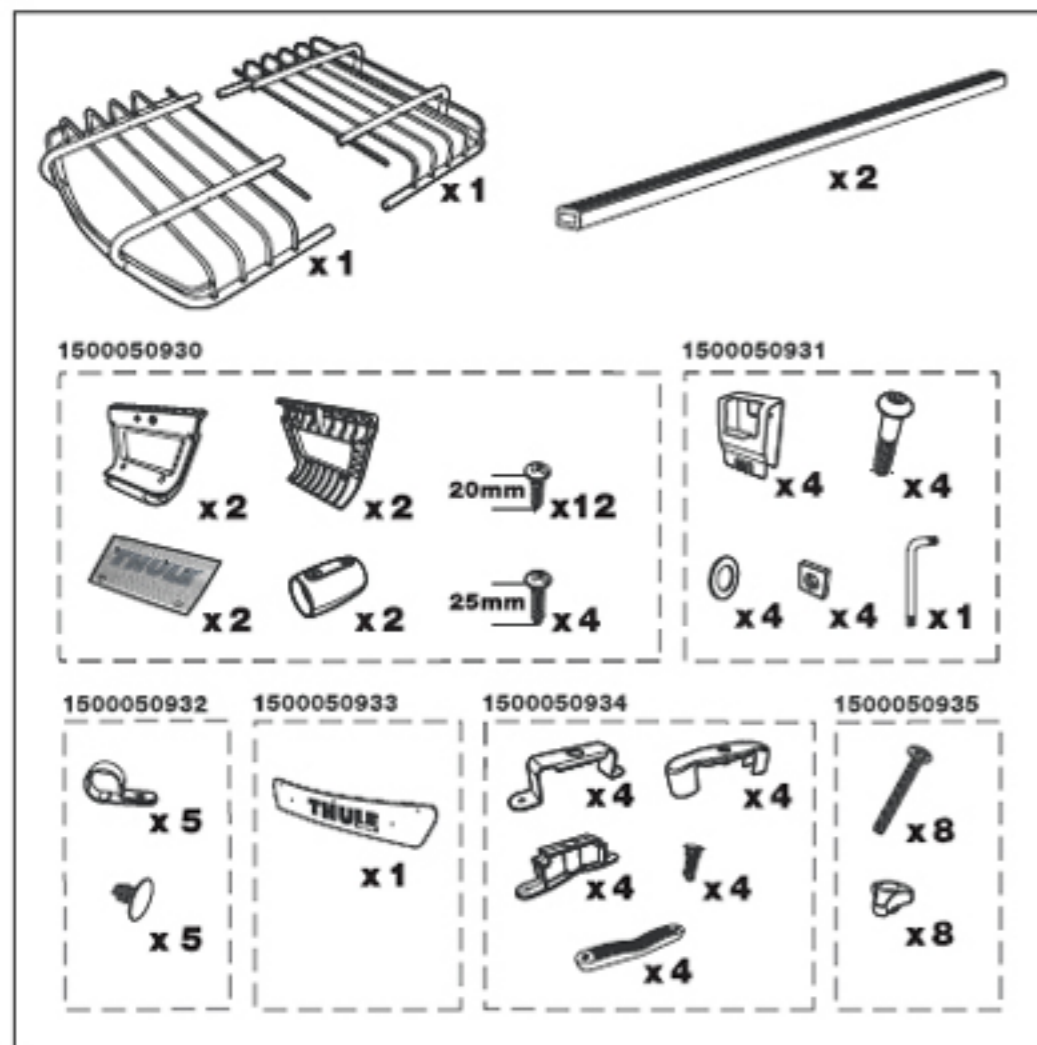
Follow me...

THULE
SWEDEN
Box 69, 330 33 Hillerstorp, SWEDEN
www.thule.com

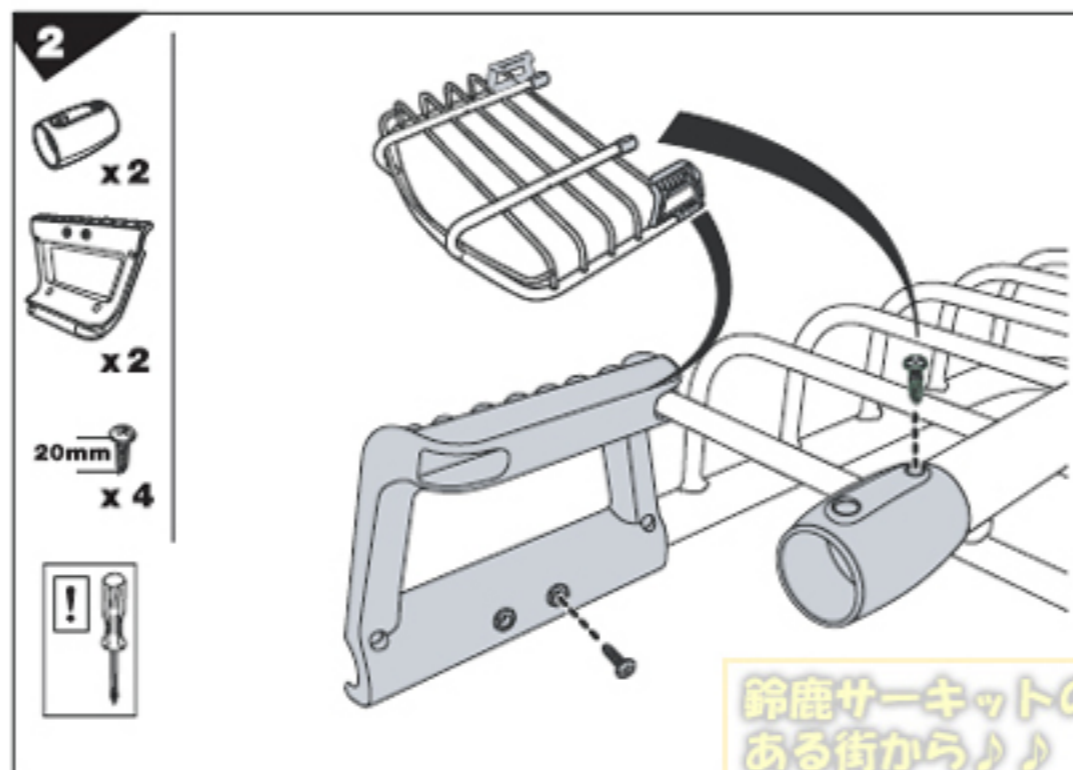
731-809/501-7242



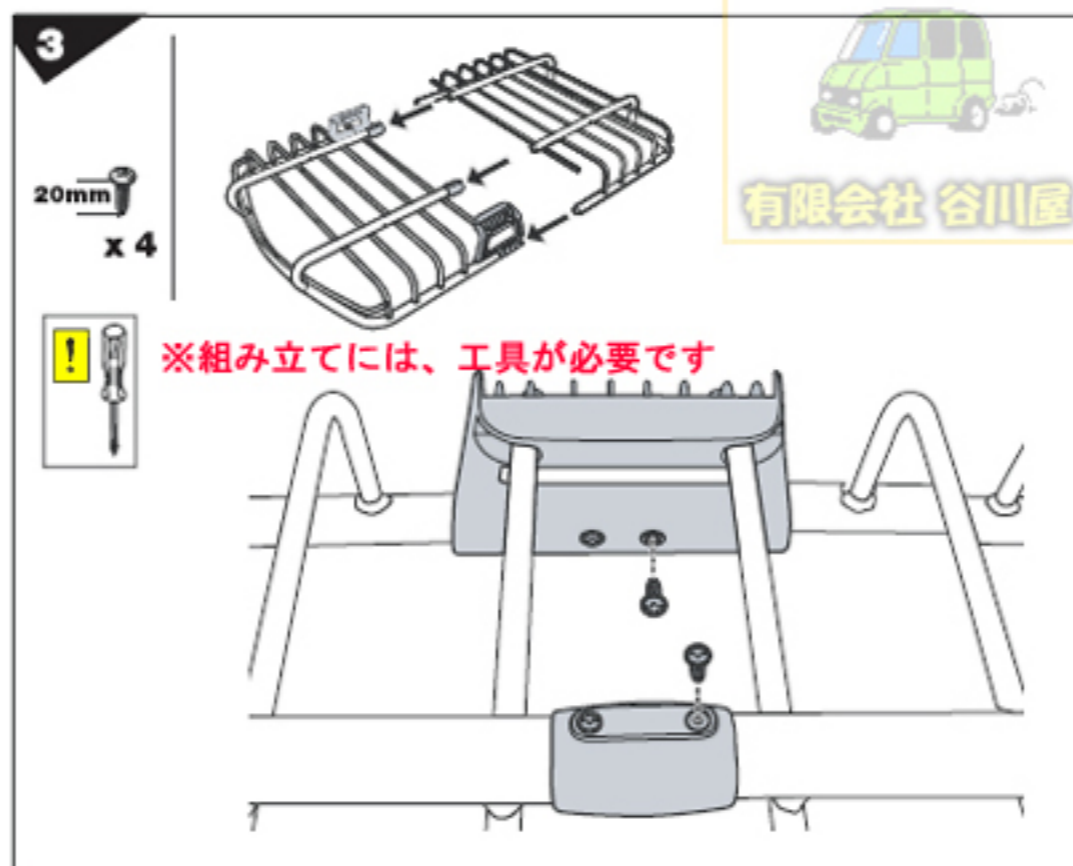
※作業を開始する前に説明書をひととおり最後まで目を通してください



※最初にパイプについているキャップは取り外してください

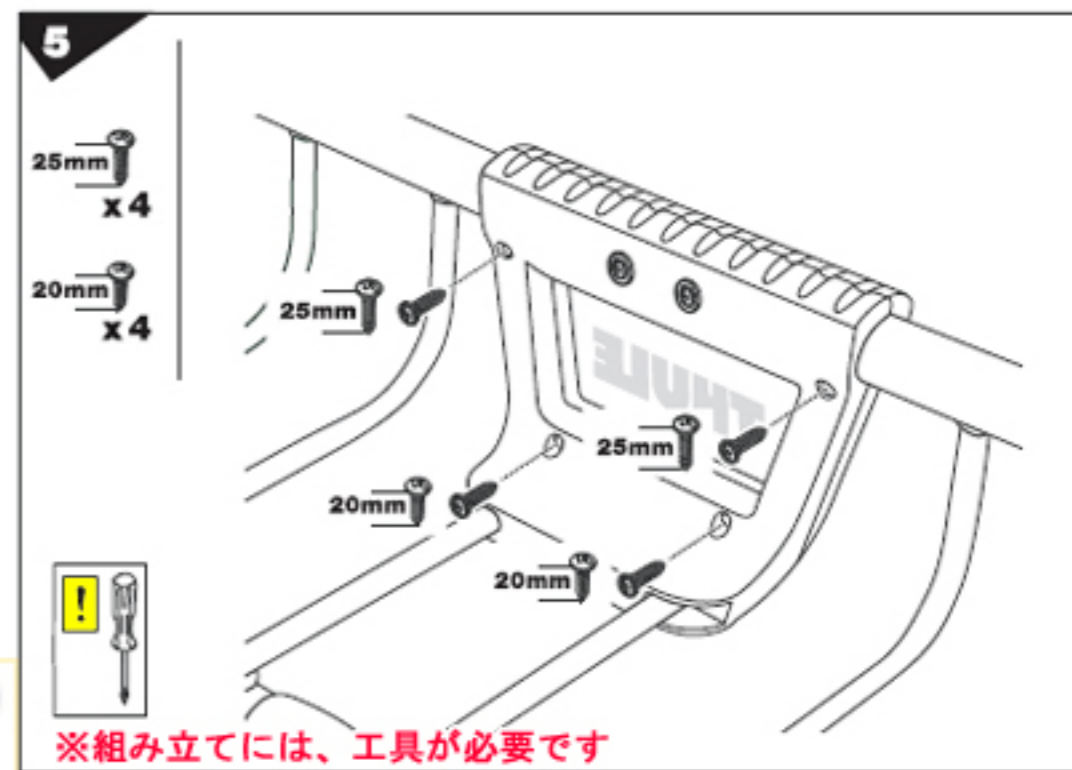
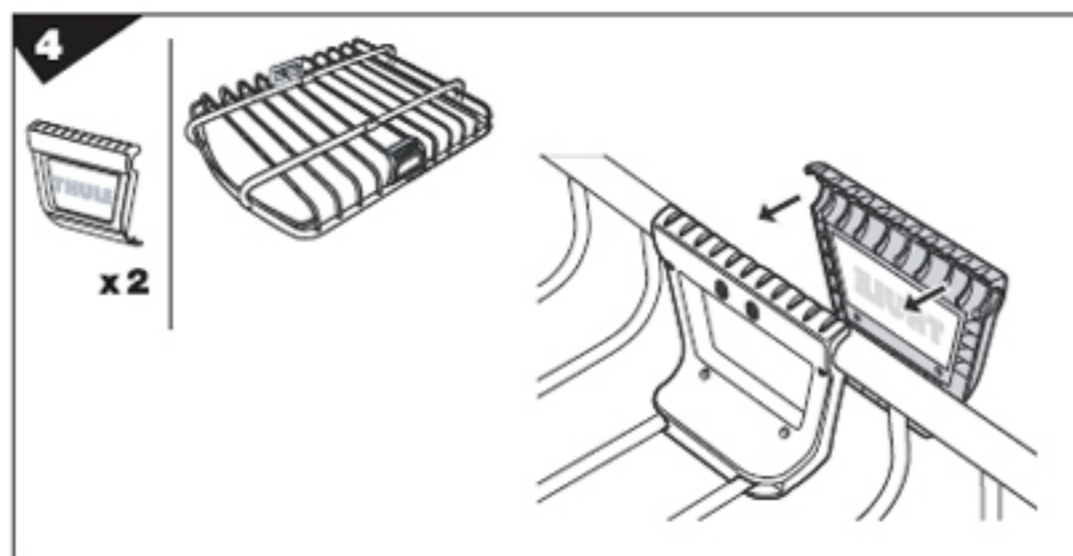


鈴鹿サーキットのある街から



※組み立てには、工具が必要です

有限会社 谷川屋



※組み立てには、工具が必要です

